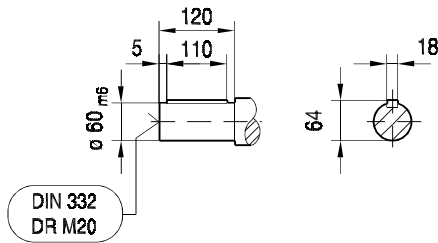
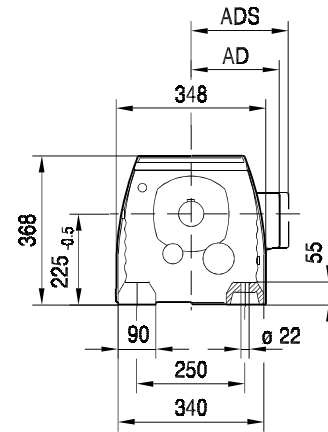
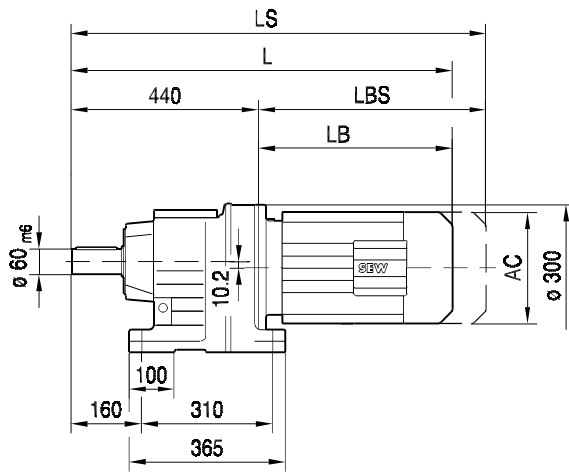


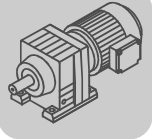
04 009 03 00

R97..



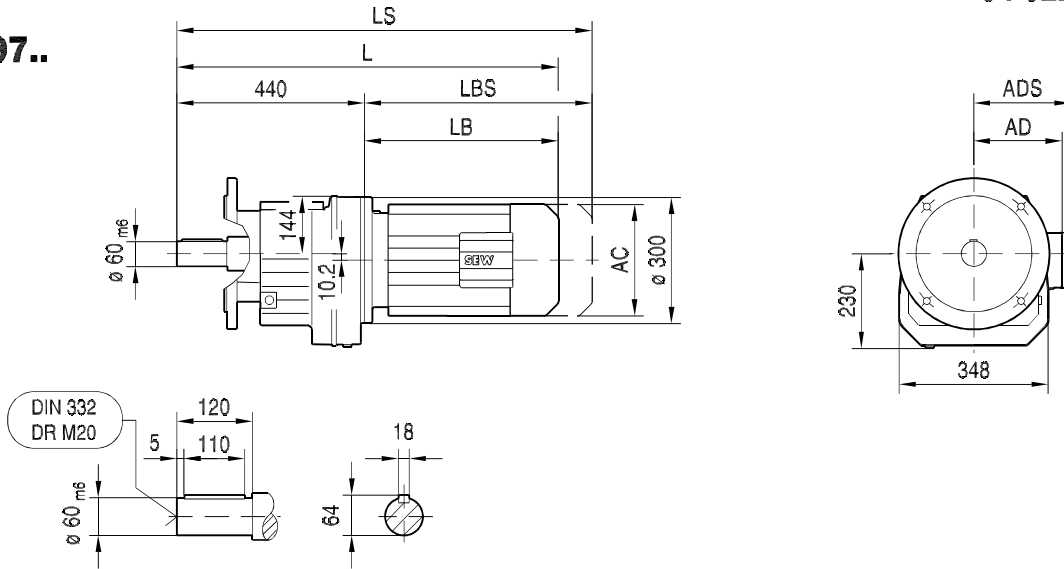
3

(→ 14)	DT80..	DT90..	DV100M	DV100L	DV112M	DV132S	DV132M	DV132ML	DV160M	DV160L	DV180..	DV200..
AC	145	197	197	197	221	221	275	275	275	331	331	394
AD	122	154	166	166	179	179	230	230	230	258	258	285
ADS	127	161	166	166	182	182	230	230	230	258	258	285
L	671	691	741	771	775	820	842	902	902	949	1021	1069
LS	735	776	826	856	855	900	954	1014	1014	1105	1177	1225
LB	231	251	301	331	335	380	402	462	462	509	581	629
LBS	295	336	386	416	415	460	514	574	574	665	737	785

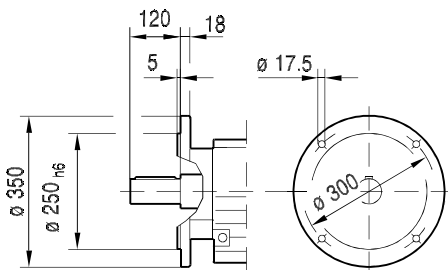


04 022 03 00

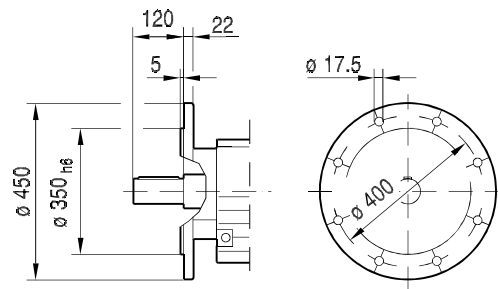
RF97..



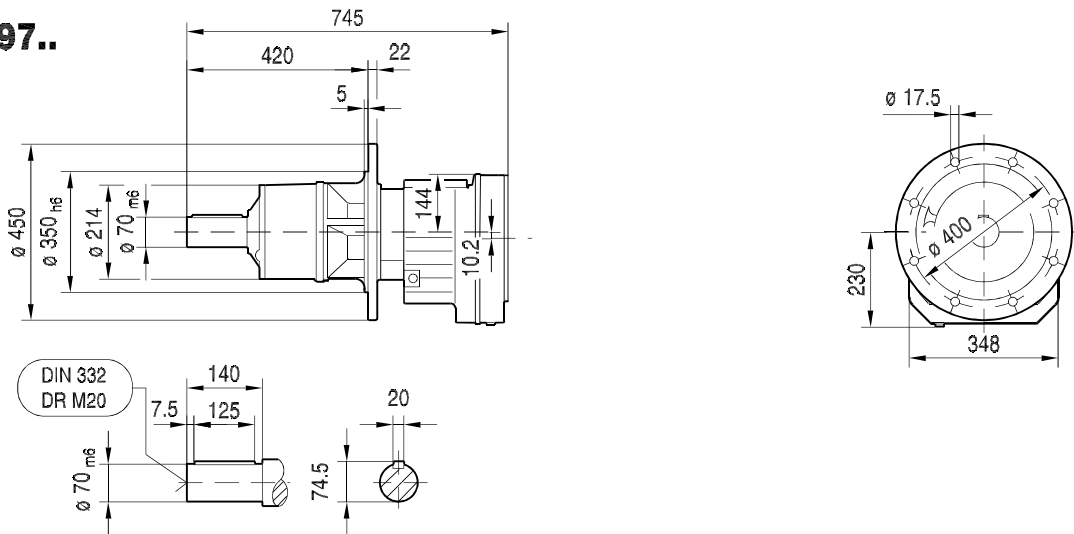
ø 350



ø 450



RM97..



(→ 14)	DT80..	DT90..	DV100M	DV100L	DV112M	DV132S	DV132M	DV132ML	DV160M	DV160L	DV180..	DV200..
AC	145	197	197	197	221	221	275	275	275	331	331	394
AD	122	154	166	166	179	179	230	230	230	258	258	285
ADS	127	161	166	166	182	182	230	230	230	258	258	285
L	671	691	741	771	775	820	842	902	902	949	1021	1069
LS	735	776	826	856	855	900	954	1014	1014	1105	1177	1225
LB	231	251	301	331	335	380	402	462	462	509	581	629
LBS	295	336	386	416	415	460	514	574	574	665	737	785