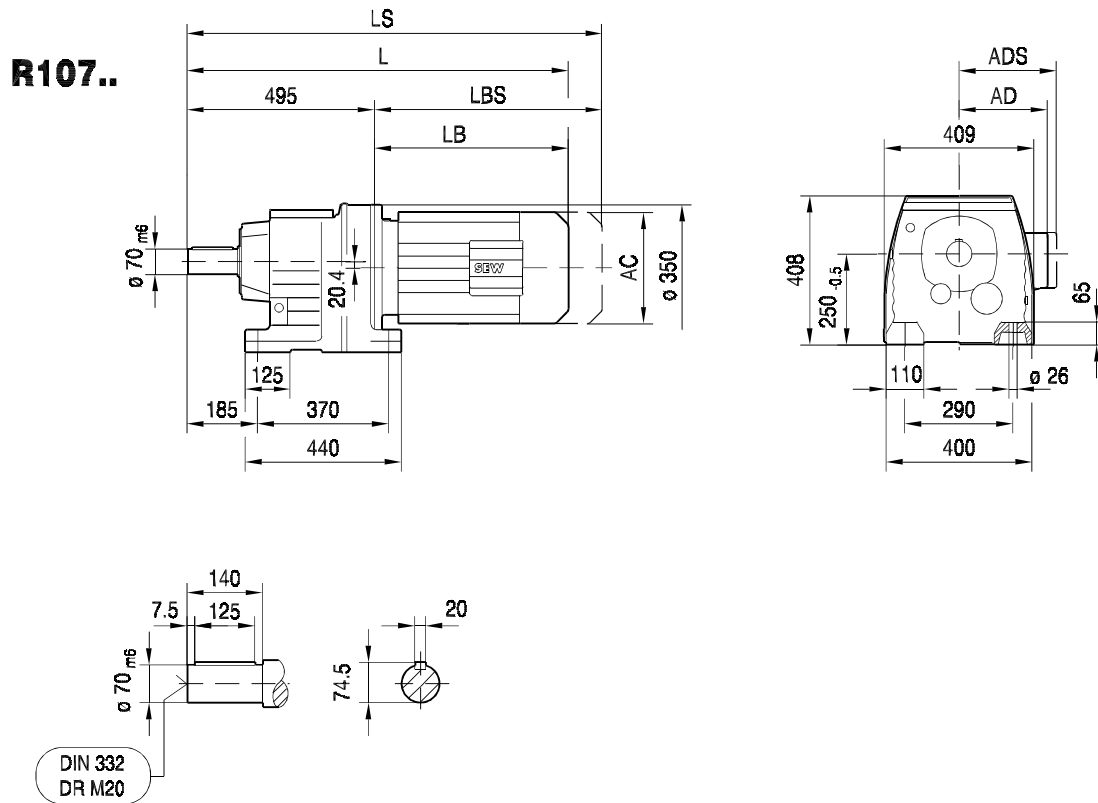
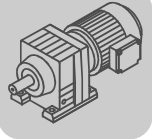


04 010 03 00



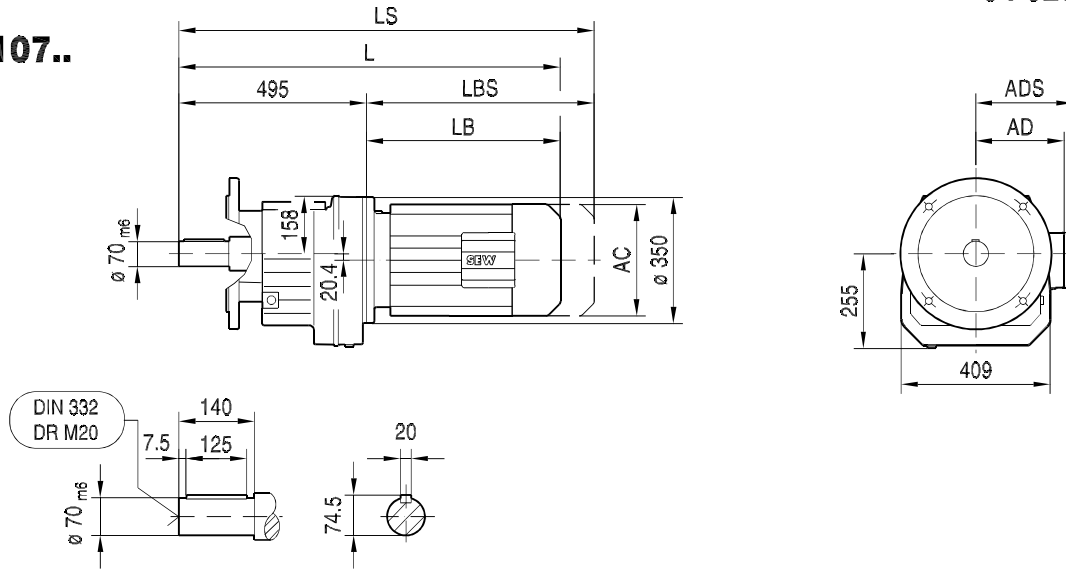
3

(→ 14)	DV100M	DV100L	DV112M	DV132S	DV132M	DV132ML	DV160M	DV160L	DV180..	DV200..	DV225..
<b>AC</b>	197	197	221	221	275	275	275	331	331	394	394
<b>AD</b>	166	166	179	179	230	230	230	258	258	285	289
<b>ADS</b>	166	166	182	182	230	230	230	258	258	285	289
<b>L</b>	790	820	824	869	891	951	951	998	1070	1118	1200
<b>LS</b>	875	905	904	949	1003	1063	1063	1154	1226	1274	1356
<b>LB</b>	295	325	329	374	396	456	456	503	575	623	705
<b>LBS</b>	380	410	409	454	508	568	568	659	731	779	861

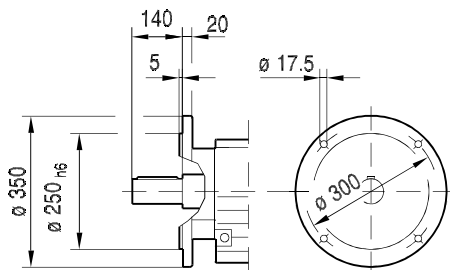


04 023 03 00

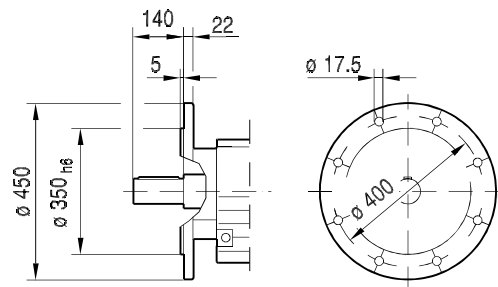
**RF107..**



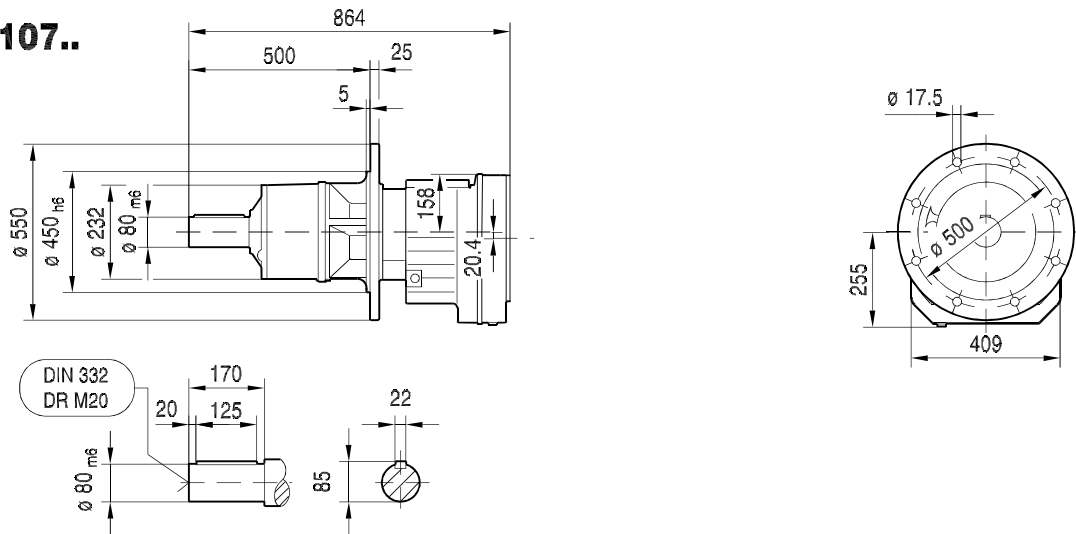
**ø 350**



**ø 450**



**RM107..**



(→ 14)	DV100M	DV100L	DV112M	DV132S	DV132M	DV132ML	DV160M	DV160L	DV180..	DV200..	DV225..
AC	197	197	221	221	275	275	275	331	331	394	394
AD	166	166	179	179	230	230	230	258	258	285	289
ADS	166	166	182	182	230	230	230	258	258	285	289
L	790	820	824	869	891	951	951	998	1070	1118	1200
LS	875	905	904	949	1003	1063	1063	1154	1226	1274	1356
LB	295	325	329	374	396	456	456	503	575	623	705
LBS	380	410	409	454	508	568	568	659	731	779	861